

FPC®**ロックボタン付きで安全・快適な早回し**

スピークロス / クロスレンチ用ホイールナットソケット

SPIN CROSS / Wheel Nut Socket for Cross Wrench

new スピークロス
SPX-4

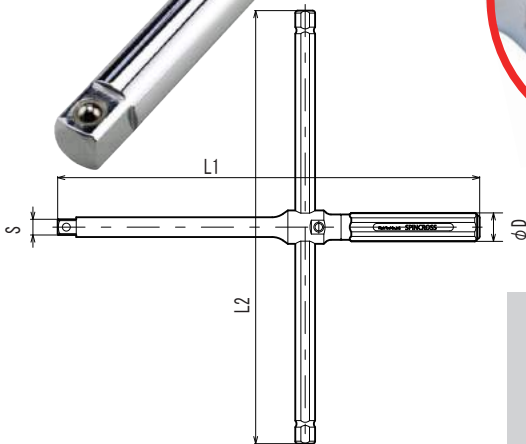
- ロックボタンでクロスバーを真ん中と両端に固定でき思わぬ位置ずれや脱落がなく安全に作業ができます。
- 着脱式のクロスバーを本体の中心に通すので回転軸がぶれず快適です。



クロスバーを端に移動すれば少ない手力でゆるめ・締めができます。

ロック部拡大

※ソケットは別売りです



品番	S	L1	L2	重量	定価(税別)	JAN CODE
SPX-4	12.7(1/2")Sq	341	350	1,180g	10,000円	49 38905 02239 0

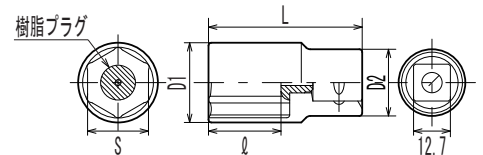
new クロスレンチ用ホイールナットソケット
4SC-17,19,21,22

スピークロスに最適な薄型ソケット。六角部に応力が集中しない形状とソケット底部の樹脂プラグによりナットが傷付きにくくなっています。



収納に便利な専用袋付き。

品番	S	D1	ℓ	D2	L	重量	定価(税別)	JAN CODE
4SC-17	17	23.7	21	22	49	84g	1,550円	49 38905 02240 6
4SC-19	19	25.7	23	23	51	97g	1,600円	49 38905 02241 3
4SC-21	21	27.5	25	23	53	104g	1,650円	49 38905 02242 0
4SC-22	22	29	26	24	54	121g	1,700円	49 38905 02243 7



⚠️ ご注意 (安全にお使いいただくために)
 本商品はホイールナット専用に特に薄型に設計しております。オーバートルクには十分ご注意ください。インパクトレンチ等の動力工具でご使用にならないでください。

フラッシュツール株式会社<http://www.flash-tool.co.jp/>

本社 東京都大田区東六郷2丁目1番16号
 〒144-0046 TEL:03-5713-1128 FAX:03-5713-1139
 大阪(営) 大阪府大阪市石田613番地
 〒599-0221 TEL:072-472-5415 FAX:072-472-5416